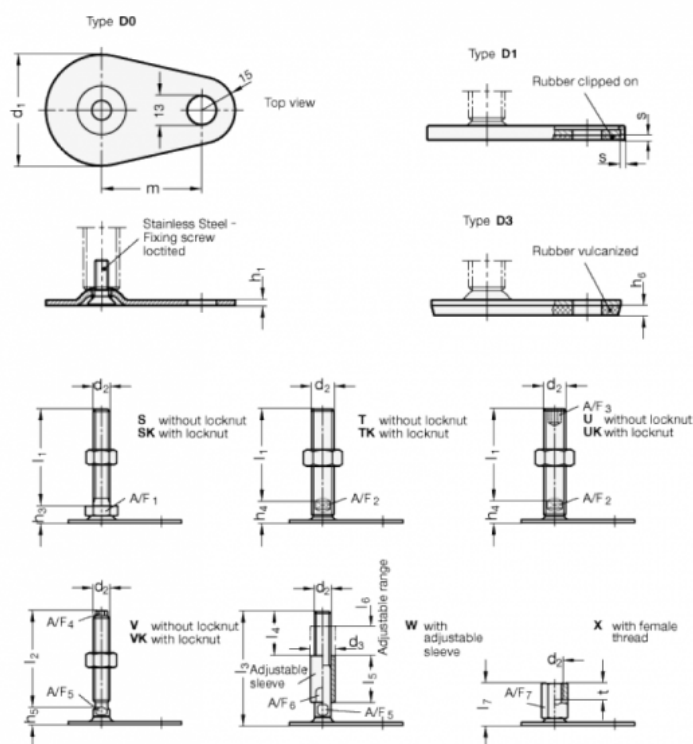


Varenummer: 204360M10100D3SK
 Beskrivelse: E+G Justerfod
 GN 43-60-M10-100-D3-SK
 Note: SK Med møtrik, udvendig sekskant i bunden

Mål



A/F1 = 17

s =

d1 = 60

d2 = M10

h1 = 2.5

h3 = 11

h6 = 4.5

l1 = 100

m = 50